




## Заявка

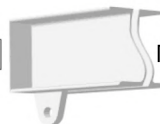
Траверса, тип 3: просторова з підвісом за центр


### 1. Конструкція підвісу траверси на гак крана і кінцевий елемент (вибрати необхідні)


 О-образна проушина


 Прουшина з пальцем


 Палець


 Прουшина


 Скоба


 Гак вертлюг на осі


 Гак вертлюг на скобі


 Гак чалочний на осі


 Гак чалочний на скобі

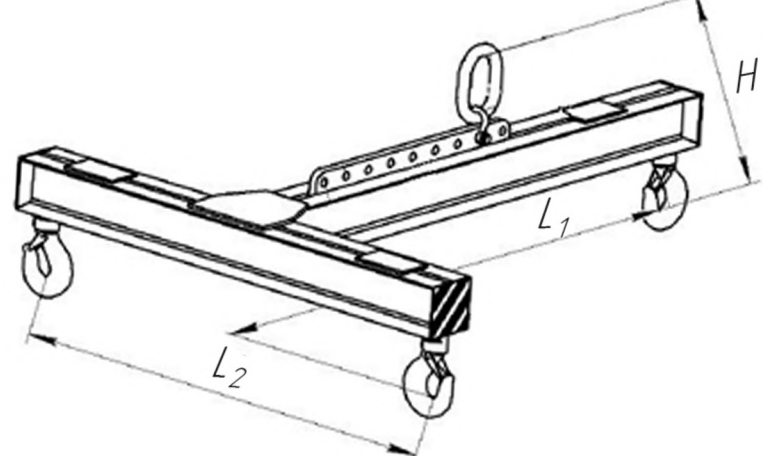
 Бокові гаки

 Гак з торця

 Палець знизу

 Палець

 Бокові пальці



### 2. Дані для розрахунку

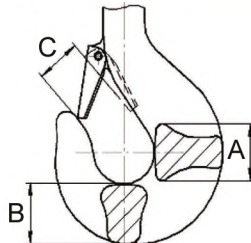
Маса вантажу, що піднімається, кг	Відстань між точками підвісу L1, мм	Відстань між точками підвісу L2, мм	Висота підвісу траверси H, мм

### 3. Гак крана

A= \_\_\_\_\_ мм

B= \_\_\_\_\_ мм

C= \_\_\_\_\_ мм



### 4. Вказати при необхідності:

Висота підйому вантажу від рівня підлоги (мах), мм :: \_\_\_\_\_

Висота підйому кранового гака (мах), мм :: \_\_\_\_\_

Висота підвісу траверси H, мм :: \_\_\_\_\_

### 5. Додаткові вимоги

---



---

Замовник:

\_\_\_\_\_  
 (Назва організації, адреса)

Затверджую:

\_\_\_\_\_  
 (Посада, підпис)

М.П.