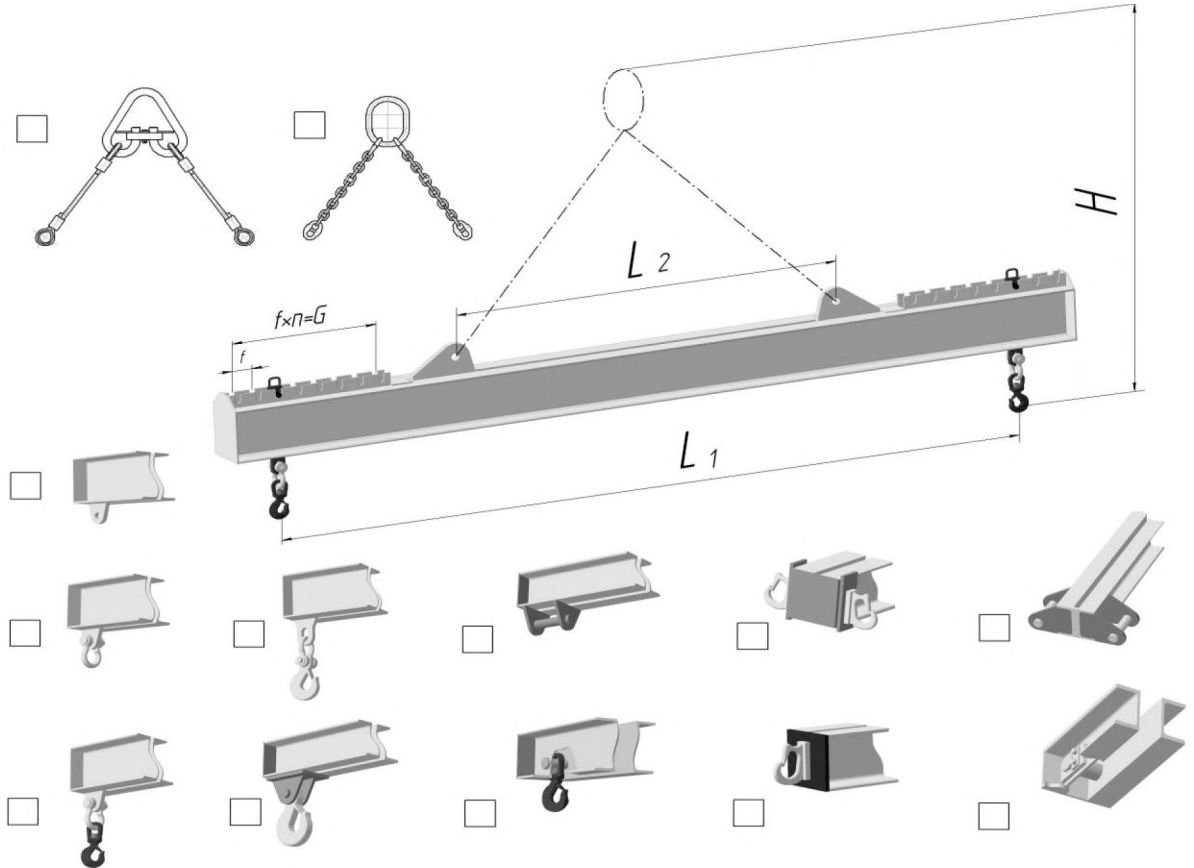


## Заявка

Траверса, тип 2: лінійна з двома точками підвісу

1. Конструкція підвісу траверси на гак крана і кінцевий елемент (вибрати необхідні)



2. Характеристики вантажу, що піднімається

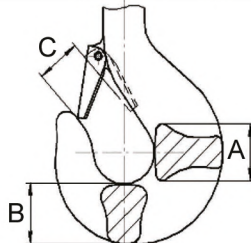
Маса, кг	Габаритні розміри			Відстань між точками підвісу L1, мм	Для переставної проушини			Кількість точок підвісу (не менше 2-х)
	Ширина, мм	Довжина, мм	Висота, мм		Крок f, мм	Кіл-ть n, шт	G, мм	

3. Гак крана

A= \_\_\_\_\_ мм

B= \_\_\_\_\_ мм

C= \_\_\_\_\_ мм



4. Вказати при необхідності:

Висота підйому вантажу від рівня підлоги (max), мм :: \_\_\_\_\_

Висота підйому кранового гака (max), мм :: \_\_\_\_\_

Висота підвісу траверси H, мм :: \_\_\_\_\_

5. Додаткові вимоги

\_\_\_\_\_

\_\_\_\_\_

Замовник:

\_\_\_\_\_

(Назва організації, адреса)

Затверджую:

\_\_\_\_\_

(Посада, підпис)

М.П.