

ROLTEK[®]

ПАСПОРТ



**ВІЗОК ВАНТАЖНИЙ
ПЕРЕСУВНИЙ**

Призначення

Візок вантажний пересувний призначений для переміщення вантажу або талі по балці двотаврового профілю (ГОСТ 19425-74, ГОСТ 8239-89) і використовується при різних роботах.

Візок може експлуатуватися як в закритому приміщенні, так і на відкритому просторі. Дозволяється експлуатувати візок при температурі навколишнього середовища від -20 до +40 ° С.

Забороняється застосовувати візок для переміщення людей, вибухонебезпечних або ядовитих речовин, рідкого або розпеченого металу і шлаку, а також експлуатувати в хімічно активних середовищах.

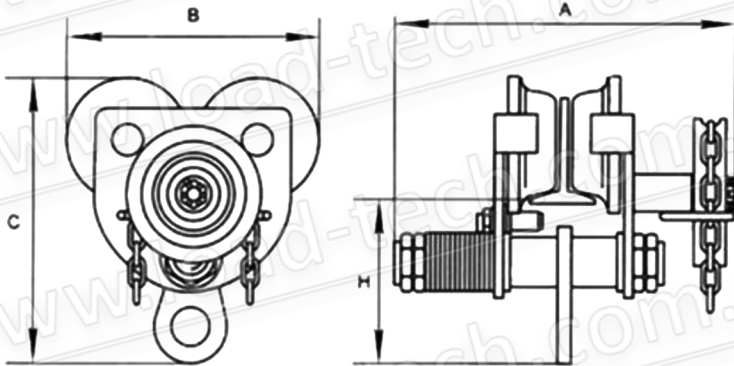
Склад виробу

Візок складається з двох силових щок, чотирьох ходових котків (двох приводних і двох холостих), зрівняльної осі, набору регулювальних шайб, гайок, приводної зірочки і тягового ланцюга.

Комплект поставки

№	Назва	Кількість
1	Силова щока	2
2	Ходовий каток	4
3	Зірочка	1
4	Ланцюг	1
5	Вирівнююча вісь	1
6	Регулювальні шайби	-
7	Паспорт	1
8	Упаковка	1

Технічні характеристики



Вантажопідйомність (т)	Ширина балки (мм)	Маса (кг)	Розміри (мм)				Застосований коефіцієнт статичного випробування
			A	B	C	H	
0.5	75-125	12	271	170	190	106.5	1.5
1	75-125	15	277	206	222	123.5	1.5
2	100-150	18	311	240	267	132.5	1.5
3	100-150	35	358	282	320	175	1.5
5	125-175	54	401	327	391.5	190	1.5
10	125-180	100	442	389	490	275	1.5

Збірка виробу

Виміряйте ширину балки.

Зберіть необхідну рівну кількість регулювальних шайб всередині силових щок візка так, щоб розмір між фланцями її ковзанок і двотавровим профілем становив 6 мм. Зберіть залишкові шайби зовні силової щоки візка.

Увага: має бути, щонайменше, по одній шайбі всередині і зовні кожної силової щоки візка.

При незатягнутих гайках розведіть щоки так, щоб катки могли пройти і встати на свої ходові полки. Міцно притисніть шайби гайками, потім підвісьте до візку будь-який легкий вантаж, і переконайтеся, що всі її чотири ковзанки контактують з ходовими полками. Знову міцно затягніть шайби гайками, потім зафіксуйте гайки від самовідвертання.

Увага: Гайки повинні бути надійно затягнуті! Підвісьте до візка максимально допустимий за вантажопідйомністю вантаж і прокотите її повільно по всій довжині балки для перевірки нормального функціонування візка.

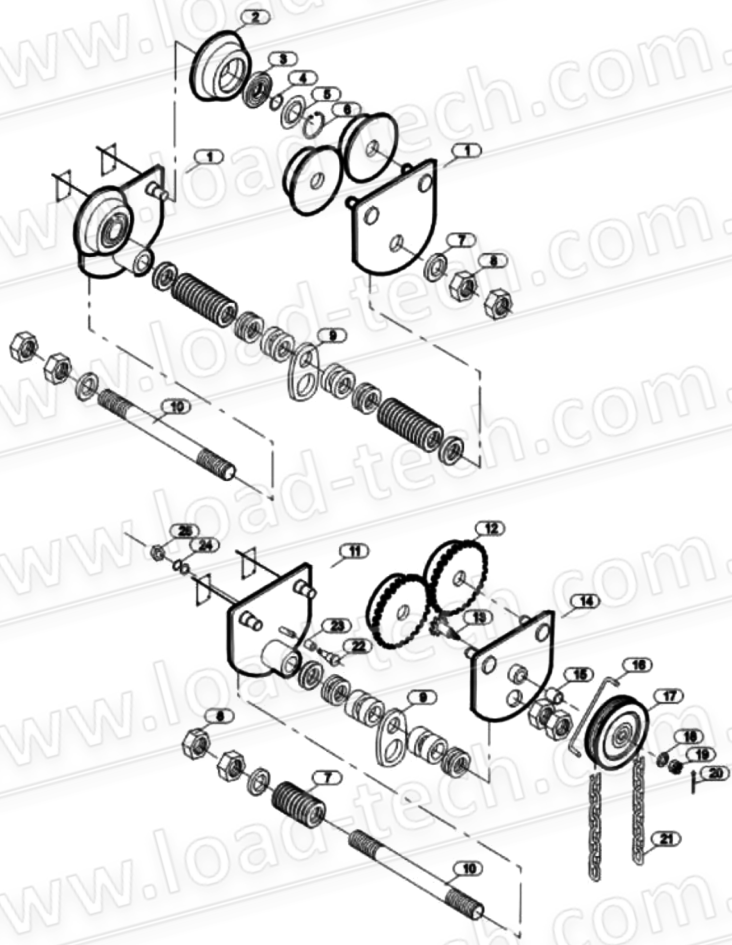
Зберігання та транспортування

Візок до розконсервації повинен зберігатись в закритому приміщенні або під навісом. Консервація візка виробником забезпечує її захист від корозії протягом 1 року. Розпакований візок в той час, коли він не використовується, повинен зберігатись в закритому приміщенні або під навісом на дерев'яному піддоні або стелажі. Для транспортування візок повинен бути законсервований і впакований в жорстку тару.

Утилізація

При демонтажі і утилізації візка слід враховувати, що він представляє собою особливий вид відходів, який повинен бути утилізований згідно з переписаному закону.

Додаток



№	Найменування
1.	Дві силові щоки
2.	Холстий каток
3.	Підшипник
4.	Кільце осі
5.	Кільце підшипника
6.	Кільце
7.	Регулювальна шайба
8.	Шестигранна гайка
9.	Кільце для вантажу або талі
10.	Вирівнююча вісь
11.	Ліва силова щока
12.	Приводний каток
13.	Приводний триб
14.	Права силова щока
15.	Мідна втулка
16.	Уловлювач тягового ланцюга
17.	Привідна зірочка
18.	Шайба
19.	Шестигранна корончата гайка
20.	Шплінт
21.	Тяговий ланцюг
22.	Ось
23.	Втулка
24.	Пружинна шайба
25.	Шестигранна гайка

Гарантійні зобов'язання

Виробник гарантує відповідність виробу всім вимогам стандарту ДСТУ EN 13157:2014 при дотриманні споживачем умов експлуатації, транспортування і зберігання. Термін гарантії 1 рік з дня продажу.

СВІДОЦТВО ПРО ПРИЙМАННЯ ВИРОБУ

Модель: _____

Заводський номер: _____

Дата виробництва: _____

ЗРАЗОК ПРОЙШОВ ПРИЙМАЛЬНО-ЗДАВАЛЬНІ ВИПРОБУВАННЯ

Начальник ВТК підприємства: _____

Дата: _____

М. П.

ВІДМІТКА ПРО ПРОДАЖ

Дата продажу: _____

Продавець: _____

М. П.

Дата	Виробничі роботи	Підпис